

2023-2024 学年度潍坊市二年级下学期学业考试

机电技术专业知识一卷1（机械制图） 试题

本试卷分卷一（选择题）和卷二（非选择题）两部分，满分100分，考试时间60分钟，考生请在答题卡上答题，考试结束后，请将本试卷和答题卡一并交回。

卷一（选择题，共40分）

一、单项选择题（本大题 20 小题，每题 2 分，共 40 分。在每小题列出的四个选项中，只有一项符合题目要求，请将符合题目要求的选项字母代号选出，并涂在答题卡上）

1. 机械零件图中的规范汉字应写成

- A. 宋体 B. 楷体 C. 华文行楷 D. 长仿宋

2. 关于尺寸标注，说法正确的是

- A. 尺寸线用粗实线绘制，并与所标注的线段平行
 B. 尺寸界线必须与尺寸线垂直，并超出尺寸线3—4mm
 C. 标注角度时，角度尺寸数字一律水平书写
 D. 零件的每个尺寸一般只标注一次，重要尺寸允许重复标注

3. 已知点 A(15, 10, 5)，点 B(15, 5, 25)，则直线 AB 为

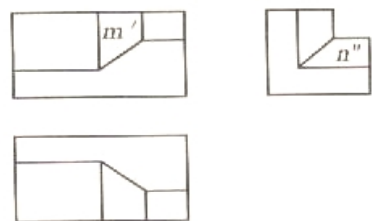
- A. 一般位置直线 B. 侧垂线 C. 正平线 D. 侧平线

4. 已知点 A (10, 15, 15)，点 B (12, 15, 10)，点 C(0, 15, 0)，下面说法正确的是

- A. 直线 AC 是铅垂线 B. 点 C 在 V 面上
 C. 直线 AB 是侧平线 D. 平面 ABC 是正平面

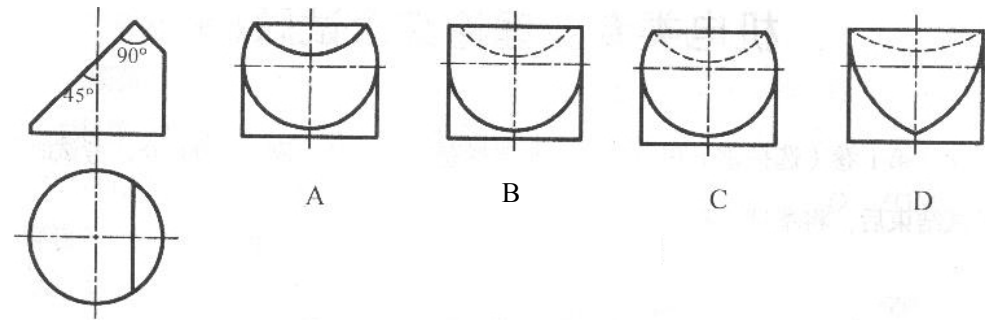
5. 平面 M、N 分别是

- A. 一般面、正垂面 B. 侧垂面、水平面
 C. 正平面、一般面 D. 铅垂面、正垂面



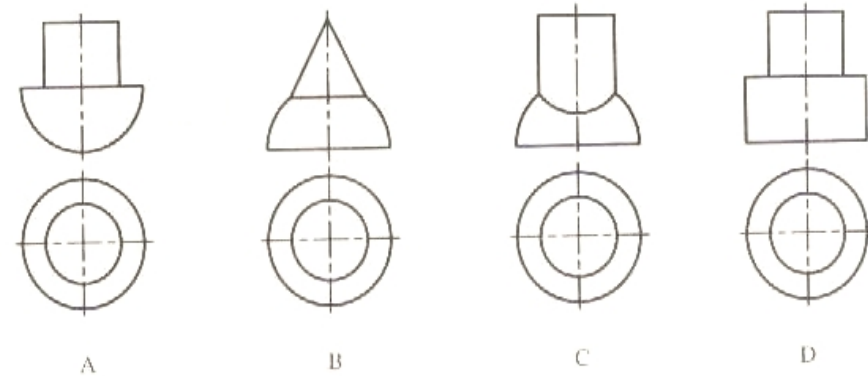
第 5 题图

6. 如图所示，正确的左视图是



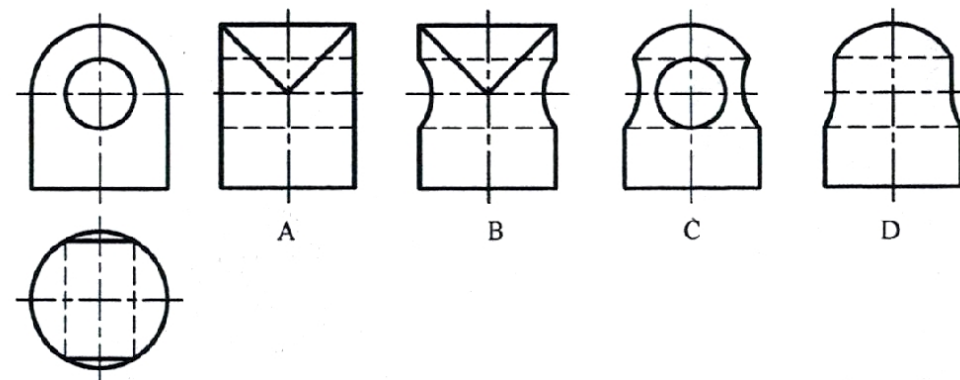
第6题图

7. 如图所示，四组图形中错误的是



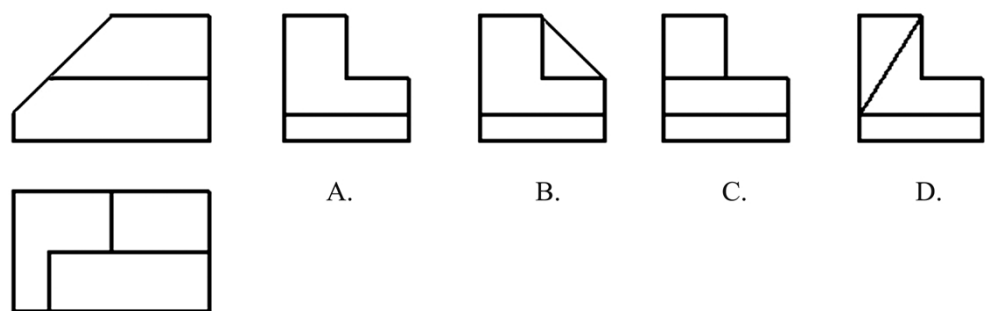
第 7 题图

8. 如图所示，主、俯视图，选择正确的左视图



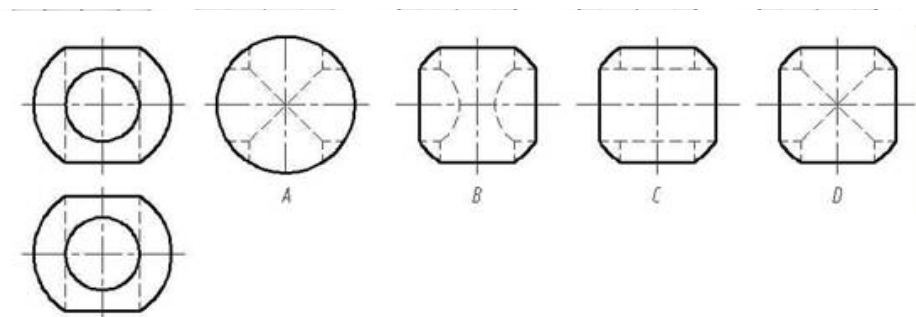
第 8 题图

9. 选择正确的左视图



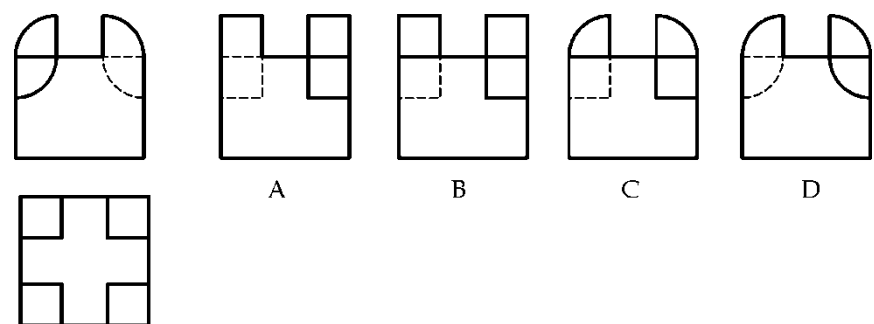
第9题图

10. 如图所示，正确的左视图是



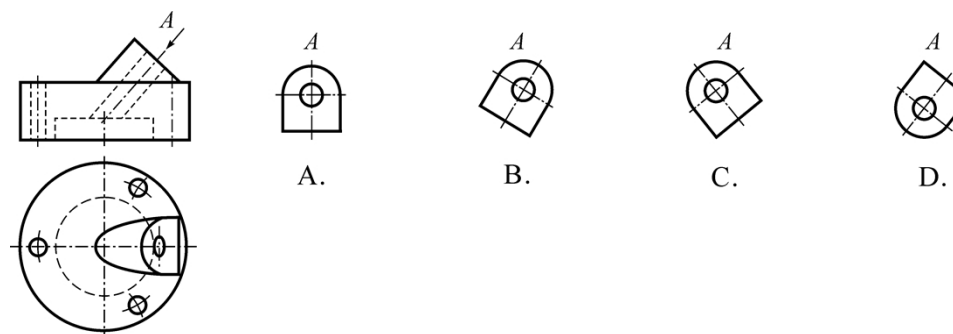
第10题

11. 如图所示，已知主俯视图，选择正确的左视图



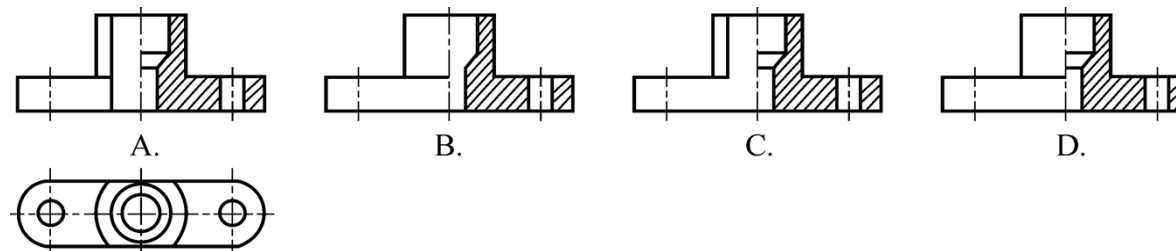
第11题图

12. 选择正确的斜视图



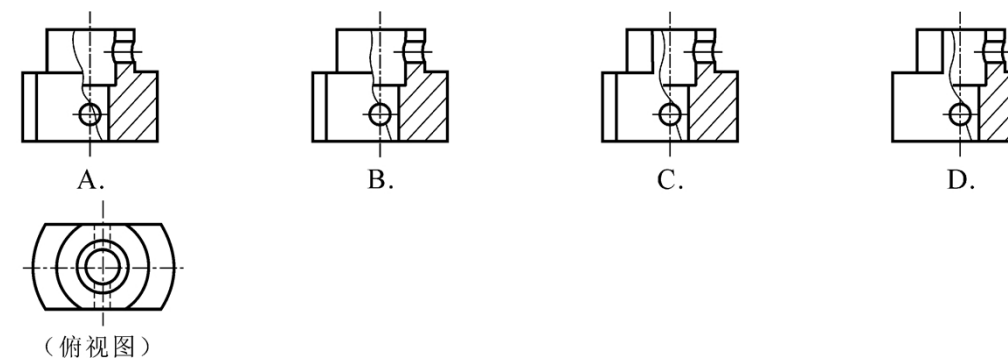
第12题图

13. 下图中正确的剖视图是



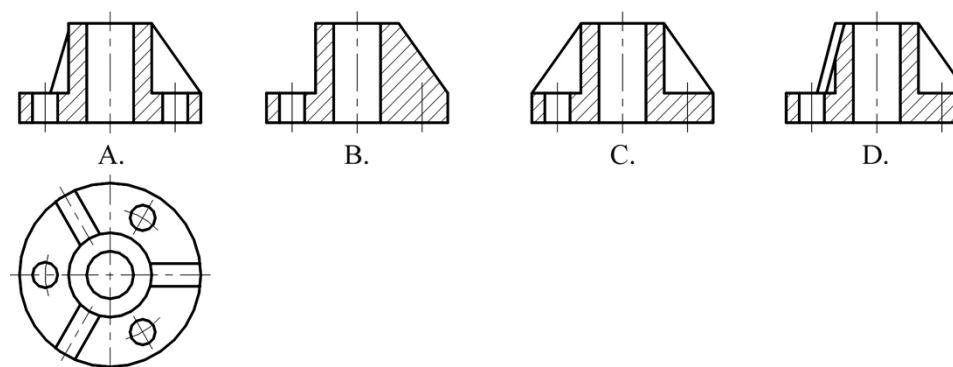
第13题图

14. 选择正确的局部剖视图



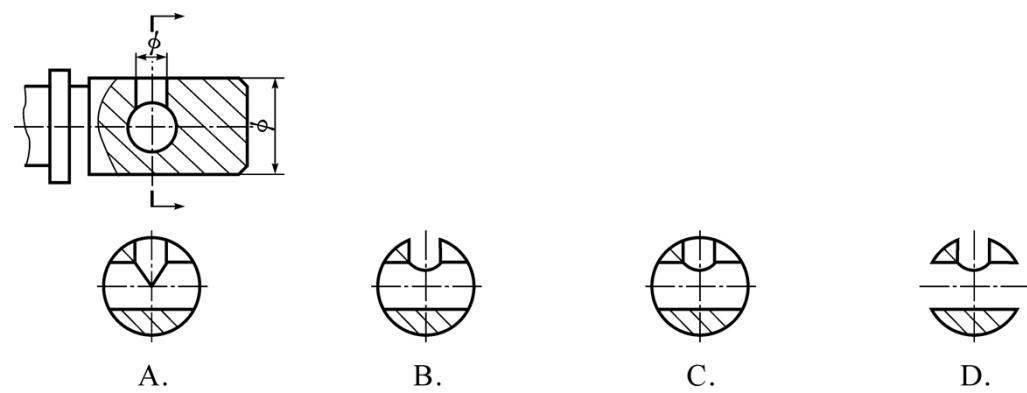
第14题图

15. 选择图示零件最合理的全剖主视图



第15题图

16. 正确的移出断面图

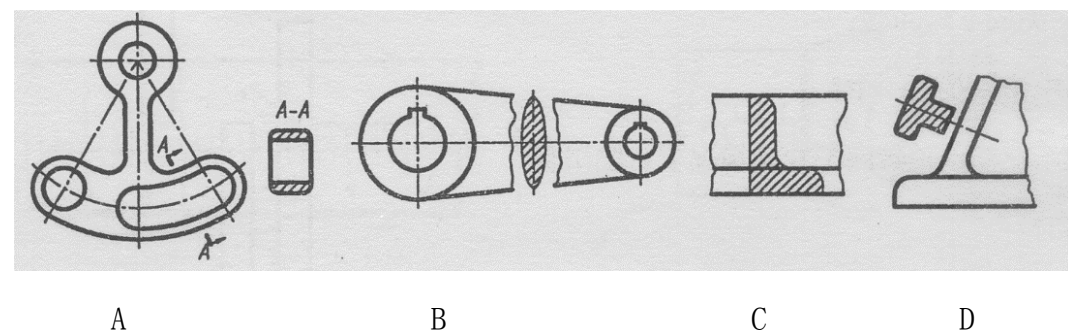


第 16 题图

17. 关于局部放大图的比例，说法正确的是

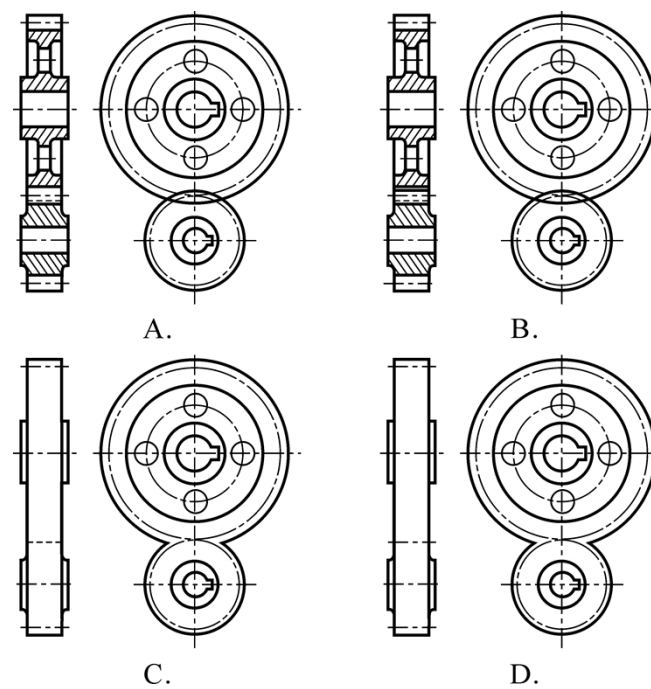
- A. 一定是放大比例
- B. 一定比原图比例大
- C. 不能采用原值比例
- D. 不能采用缩小比例

18. 如图所示四组图形中，正确的断面图是



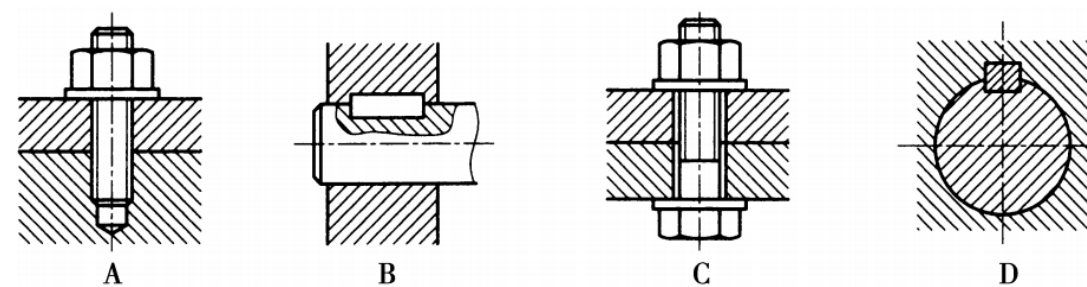
第 18 题图

19. 下列齿轮啮合画法中，正确的一项是



第 19 题图

20. 如图所示关于标准件的装配画法，正确的是

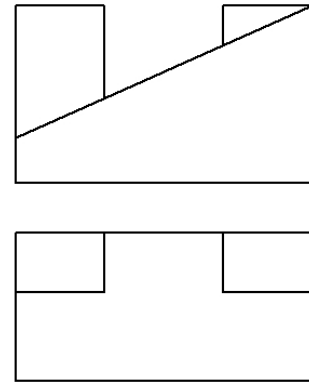


第 20 题图

卷二（非选择题，共 60 分）

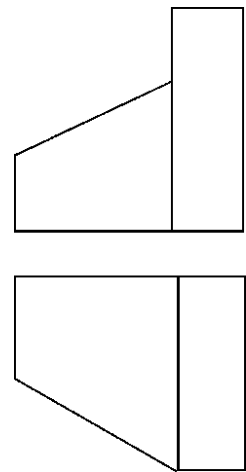
二、作图题（本大题 4 个小题，每小题 10 分，共 40 分）

1. 根据所给主、俯视图，完成左视图。



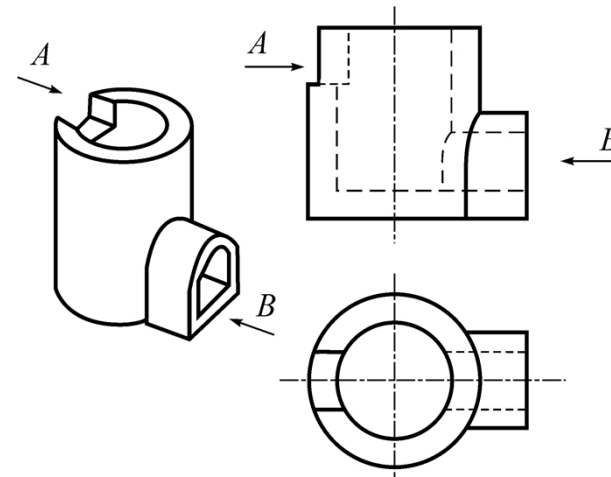
第 1 题图

2. 看懂所给主、俯视图，画出正等轴测图。



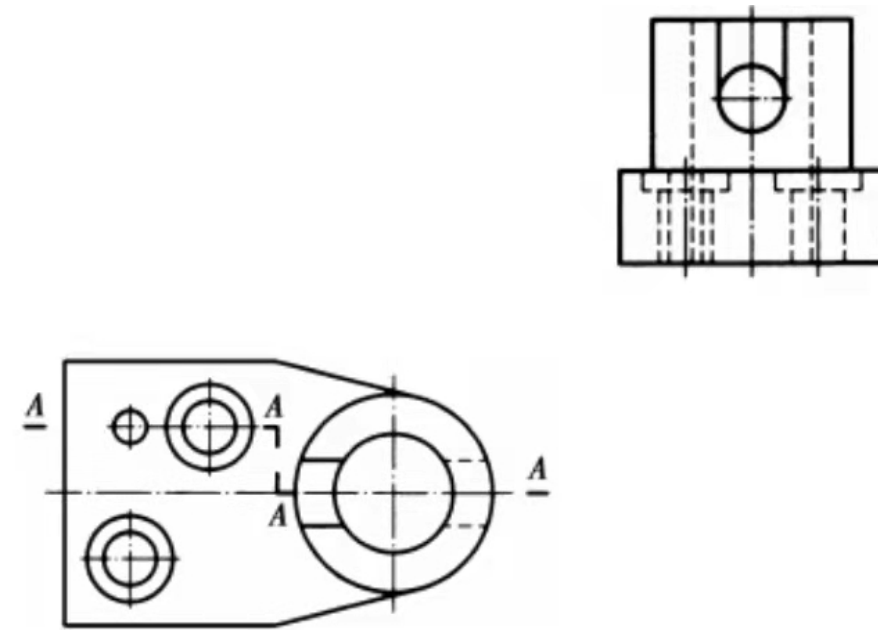
第 2 题图

3 作出 A 向和 B 向局部视图。



第 3 题图

4. 根据已知左、俯视图，补画全剖的主视图。



第 4 题图

