

# 2023-2024 学年度潍坊市二年级下学期学业考试

## 车辆维修专业知识一卷2（汽车发动机知识）试题

本试卷分卷一（选择题）和卷二（非选择题）两部分，满分100分，考试时间60分钟，考生请在答题卡上答题，考试结束后，请将本试卷和答题卡一并交回。

### 卷一（选择题，共60分）

一、选择题（本大题 30 小题，每题 2 分，共 60 分。在每小题列出的四个选项中，只有一项符合题目要求，请将符合题目要求的选项字母代号选出，并涂在答题卡上）

1. 某缸工作容积为 0.5L，压缩比为 11，则燃烧室容积为

- A. 0.03L                      B. 0.04L                      C. 0.05L                      D. 0.06L

2. 当发动机处于排气冲程上止点时，气门的开闭状态是

- A. 进气门打开，排气门关闭                      B. 进气门打开，排气门打开  
C. 进气门关闭，排气门关闭                      D. 进气门关闭，排气门打开

3. 按 1-2-4-3 顺序工作的四缸发动机，当第一缸处于压缩冲程时，第二缸处于

- A. 进气冲程                      B. 压缩冲程                      C. 做功冲程                      D. 排气冲程

4. 下列零件不属于气门传动组的是

- A. 气门弹簧                      B. 挺柱                      C. 推杆                      D. 凸轮轴

5. 做功顺序为 1-3-4-2 的发动机，当第三缸活塞位于压缩行程上止点时，可以检查调整\_\_\_\_\_气门间隙

- A. 3 缸的进、排气门和 4、2 缸的进气门  
B. 1、4 缸的进气门和 2 缸的排气门  
C. 3 缸的进、排气门和 4 缸的排气门及 1 缸的进气门  
D. 1 缸的进、排气门和 4 缸的排气门及 2 缸的进气门

6. 单缸四冲程发动机完成一个工作循环，活塞带动曲轴运动\_\_\_\_\_次

- A. 1                      B. 2                      C. 3                      D. 4

7. 发动机排量与缸数之比的结果是

- A. 燃烧室容积                      B. 发动机工作容积                      C. 气缸排量                      D. 曲柄半径

8. 型号为 EQ6100—1 的汽油机以 800r/min 的转速工作时，1min 之内发动机对外做功\_\_\_\_\_次

- A. 400                      B. 800                      C. 2400                      D. 4800

9. 为减小缸盖的变形，汽油机多采用\_\_\_\_\_的缸盖形式

- A. 一缸一盖                      B. 二缸一盖                      C. 三缸一盖                      D. 一机一盖

10. 若气缸盖和气缸体同为铸铁，则汽缸垫的安装朝向正确的是卷边应朝向

- A. 有卷边的一边朝向气缸盖                      B. 有卷边的一边朝向气缸体  
C. 有“TOP”标记的一面朝向发动机前方                      D. 有“TOP”标记的一面朝向发动机后方

11. 直列六缸发动机的发火间隔角为

- A. 90°                      B. 120°                      C. 270°                      D. 360°

12. \_\_\_\_\_是发动机中磨损最快的零件

- A. 气门                      B. 气门导管                      C. 活塞                      D. 活塞环

13. 测量活塞裙部尺寸时，应选用

- A. 千分尺                      B. 游标卡尺                      C. 塞尺                      D. 百分表

14. 安装连杆时，带有标记的一面应朝向

- A. 气缸盖                      B. 气缸盖前端                      C. 曲轴                      D. 曲轴前端

15. 曲轴转过进气提前角  $a$ ，则凸轮轴转过

- A.  $a$                       B.  $2a$                       C.  $a/2$                       D.  $a/4$

16. 能够保证气门密封性的零件是

- A. 气门                      B. 气门弹簧                      C. 推杆                      D. 摇臂

17. 通常情况下，进气门的气门间隙为

- A. 0.15~0.20mm                      B. 0.20~0.25mm                      C. 0.25~0.30mm                      D. 0.30~0.35mm

18. 气门间隙的大小可用\_\_\_\_\_测量

- A. 螺旋测微器                      B. 千分尺                      C. 游标卡尺                      D. 塞尺

19. 安装气门弹簧时，正确的做法是

- A. 采用双簧时，应使两根弹簧的旋向相同  
B. 采用单簧时，应选用等距弹簧  
C. 采用双簧时，应使两根弹簧的旋向相反  
D. 采用单簧时，螺距大的一端朝向气门头部

20. 发动机正常工作时，\_\_\_\_\_内的冷却水温度应在 80~90℃之间

- A. 气缸体                      B. 气缸盖                      C. 水箱                      D. 水泵

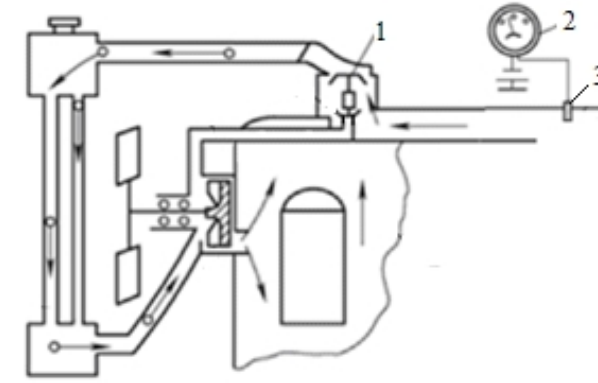
21. 在下述零部件之中，能够调节冷却强度的是

- A. 水泵                      B. 风扇                      C. 散热器                      D. 百叶窗
22. 风扇通常安装在散热器的
- A. 前面                      B. 后面                      C. 左边                      D. 右边
23. 流经旁通阀的机油流向
- A. 油底壳                      B. 机油泵                      C. 主油道                      D. 机油粗滤器
24. 机油压力表显示\_\_\_\_\_的机油压力
- A. 机油泵入口处                      B. 机油泵出口处                      C. 细滤器                      D. 主油道
25. 在转子式机油泵中，内、外转子
- A. 齿数相同                      B. 转向相同                      C. 同为主动轮                      D. 同为从动轮
26. 经济混合气的过量空气系数为
- A. 0.85~0.95                      B. 1.05~1.15                      C. 0.4~0.5                      D. 1.3~1.4
27. \_\_\_\_\_属于发动机的稳定工况
- A. 冷起动                      B. 暖机                      C. 怠速和小负荷                      D. 加速
28. ISCV 表示
- A. 空气滤清器                      B. 节气门体                      C. 进气总管                      D. 怠速空气调整器
29. 采用 D 型汽油喷射系统的发动机，其进气量的检查装置是
- A. 翼片式空气流量计                      B. 卡门旋涡式空气流量计
- C. 热线式空气流量计                      D. 进气歧管压力传感器
30. 决定电喷发动机喷油量的主信号是
- A. 进气量信号                      B. 水温信号                      C. 进气温度信号                      D. 机油压力信号

卷二（非选择题，共40分）

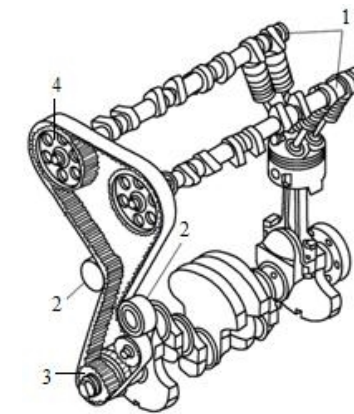
二、作图题（本大题共 2 个小题，每个小题 10 分，共 20 分）

1.（本小题 10 分）下图为某发动机的冷却液循环示意图，根据所学回答问题



- (1)图中所示零件 1、2、3 的名称。
- (2)发动机冷起动时，风扇是否转动？
- (3)由图示可知，冷却液处于\_\_\_\_\_循环，水泵里的冷却液会不会对外泄露？

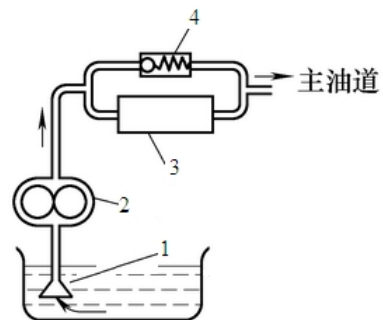
2.（本小题 10 分）配气机构示意图如图所示，回答问题：



- (1)按凸轮轴布置位置划分，本图属于哪种类型？
- (2)写出零件 2 的名称。
- (3)图中哪个是主动轮，哪个是从动轮，写出零件 1 的旋转方向。
- (4)若采用液压挺柱，是否需调整气门间隙？

三、综合应用题（本大题共 2 个小题，每个小题 10 分，共 20 分）

1.（本小题 10 分）如图所示为发动机机油滤清方式示意图，据此回答问题。

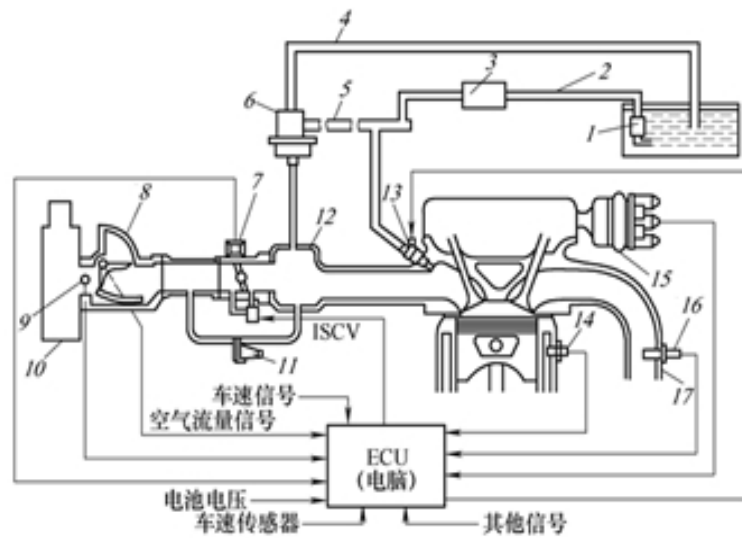


(1) 填表

零部件序号	1	2	3	4
零件名称				

(2) 部件 2 上通常还装有\_\_\_\_\_，以稳定供油压力。

2.（本小题 10 分）如图所示为电控汽油喷射系统的基本构造图，看懂构造图，回答问题：



(1) 填表

零部件序号	1	6	7	9
零件名称				

(2) 序号 16 所示零件的作用有哪些？